

## Totalløsningen. Ventilation, opvarmning og varmt brugsvand på mindre end 0,5 m<sup>2</sup> installationsplads

VGU 250 EK repræsenterer totalløsningen, når det drejer sig om ventilation med varmegenvinding, brugsvandsopvarmning samt opvarmning af boligen via et vandbærent centralvarmesystem.

Den digitale styring CTS 600 overvåger de forskellige temperaturer i aggregatet, såsom fremløbstemperatur til centralvarmen, hvad enten det er gulvarme- eller radiatorsystem. Aggregatet indeholder vejrkompenseret kedelstyring, som via udetemperaturen og en fra fabrikken indlagt kurve styrer fremløbstemperaturen.

Centralvarmesystemets returvand føres via en spiral ind i varmtvandsbeholderen, hvorved kompressoren medgår til opvarmningen af centralvarmevandet. Som supplement føres det til elkedelen, som varetager den sidste opvarmning af centralvarmevandet.

I løbet af et døgn vil varmepumpen i VGU 250 EK i ca. 25% af tiden producere varmt brugsvand, i den resterende tid vil varmepumpen bidrage til opvarmning af boligen.

Dette medfører en reduktion i prisen for opvarmning af boligen.



Styrepanel for VGU 250 EK

CTS 600 styringen kan via et ugeprogram indstilles til natsænkning, funktion for fjernelse af legionella bakterier, samt brugerens egne ønsker.



EK unit i bunden af VGU 250 EK

Uniten består af elkedel, ekspansionsbeholder, cirkulationspumpe og div. følere.

Sikkerhedsgruppen, som er vist på billedet, er til varmt brugsvand. Denne skal bestilles som tilbehør på vare nr. 3690.

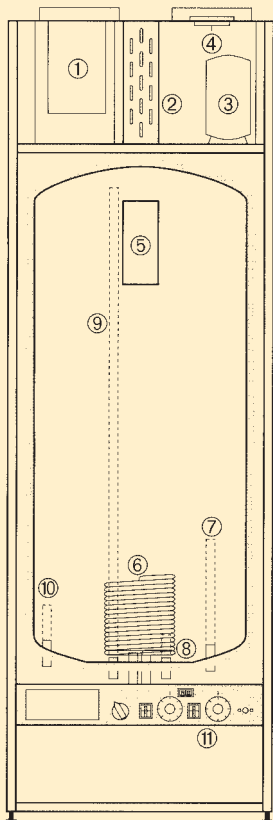
## Tekniske data

### Elkedel (EK)

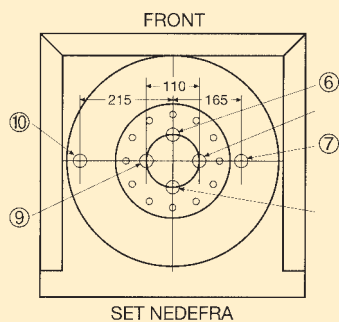
Min.-max. optaget effekt, kompressor	400 W – 650 W
Tilslutning, 3 x 400 V + N + Pe	3 x 16 A gruppe
Max. optaget effekt elkedel, kW	9
Fremløb, elkedel	3/4" muffe, rørgvind
Retur, elkedel	3/4" muffe, rørgvind
Påfyldnings-/aftapningshane	1/2" nippel, rørgvind
Cirkulationspumpe	Danfoss UPS 25-40, 3 trin
Ekspansionsbeholder	Vol. 10 liter, 0,5 bar fortryk
Manometer	0-4 bar
Sikkerhedsventil for elkedel	2,5 bar
Vægt, kg	164 kg

## Principskitse VGU 250

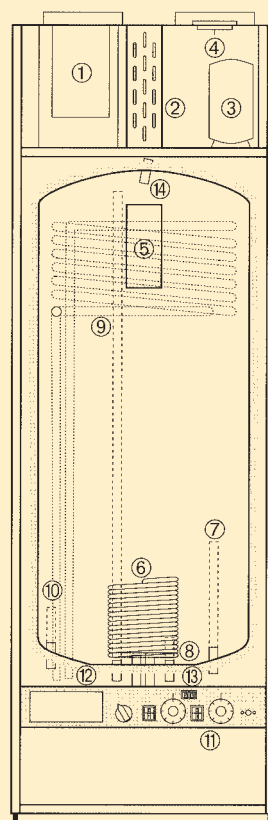
Beholder med én varmeveksler - varenr. 7220A



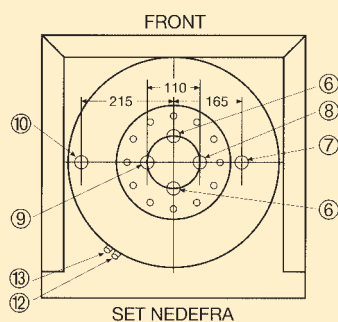
1. Ventilator
2. Fordamper
3. Kompressor
4. Udsugningsventil
5. Suppleringsvarmelegeme
6. Varmtvandsvarmeveksler (kondensator)
7. Anode
8. Koldtandsindtag
9. Varmtvandsudtag
10. Cirkulationsrør
11. Styrepanel



Beholder med ekstra varmespiral - varenr. 7223A



1. Ventilator
2. Fordamper
3. Kompressor
4. Udsugningsventil
5. Suppleringsvarmelegeme
6. Varmtvandsvarmeveksler (kondensator)
7. Anode
8. Koldtandsindtag
9. Varmtvandsudtag
10. Cirkulationsrør
11. Styrepanel
12. Fremløb spiral
13. Retur spiral
14. Dyrkrør til føler for suppleringspiral



### Ekstra tilbehør

- Sikkerhedsgruppe med sikkerhedsventil, stilbar kontraventil og aftapningshane.
- Cirkulationspumpe for cirkulation af brugsvand.
- Cirkulationsrør (PEX rør).
- Ekstra varmtvandsveksler.
- Komplet kanalsystem bestående af kanaler, fittings, spjæld og lydæmpere samt filtre.

Alle angivelser og afbildninger er bestræbt angivet så korrekt og overskueligt som muligt.  
Som led i den fortsatte produktudvikling forbeholder NILAN sig ret til konstruktionsændringer, der kan medføre ændringer i de opgivne data.

# NILAN VGU 250

Aktiv varmegenvinding - luft/vand



VGU 250 er et gennemprøvet varmegenvindingsaggregat udviklet til brug i boliger op til 230 m<sup>2</sup>.

## Funktion

Nilan VGU 250 er et aktivt varmegenvindingsanlæg, der suger den varme, fugtige luft ud fra bl.a. køkken, badeværelse og bryggers. Dermed fjernes støvpartikler, fugt og lugt fra boligen, og man opnår et behageligt indeklima. Energien fra udsugningsluften overføres til varmtvandsbeholderen via den aktive varmegenvindings spiral placeret i bunden af beholderen. På denne måde forbruges kun 1/3 af den energi, der normalt medgår til opvarmning af varmt brugsvand med en traditionel vandvarmer.

Nilan VGU 250 er opbygget af et kabinet udført i aluzinkplader, der indvendigt er belagt med 20 mm varme- og lydisolerende materiale. Varmtvandsbeholderen på 230 liter er indvendigt belagt med en 2-lags glasemalje samt forsynet med en udskiftelig offeranode for at give en optimal korrosionsbeskyttelse og dermed øge beholderens levetid. Anlægget leveres med indbygget vandlås på kondens afløbet.

Nilan VGU 250 er forsynet med en 4-trinsstyret ventilator og kan yde op til 330 m<sup>3</sup> luft pr. time (ved 100 Pa). Betjeningen af anlægget sker via betjeningspanelet placeret bag anlæggets inspektionslåge (nederste frontlåge).

## Fordele

Nilan VGU 250 er et kompakt anlæg, der ikke kræver mere plads end et almindeligt højskab. VGU 250 er med til at skabe et godt og sundt indeklima bl.a. ved at afhjælpe fugtproblemer, fjerne uønsket lugt og mindske allergigener.

VGU 250 har et lavt energiforbrug, lang levetid og lave installationsomkostninger. Aggregatet er afprøvet af Teknologisk Institut og godkendt af myndighederne.

høj ydelse til den private bolig

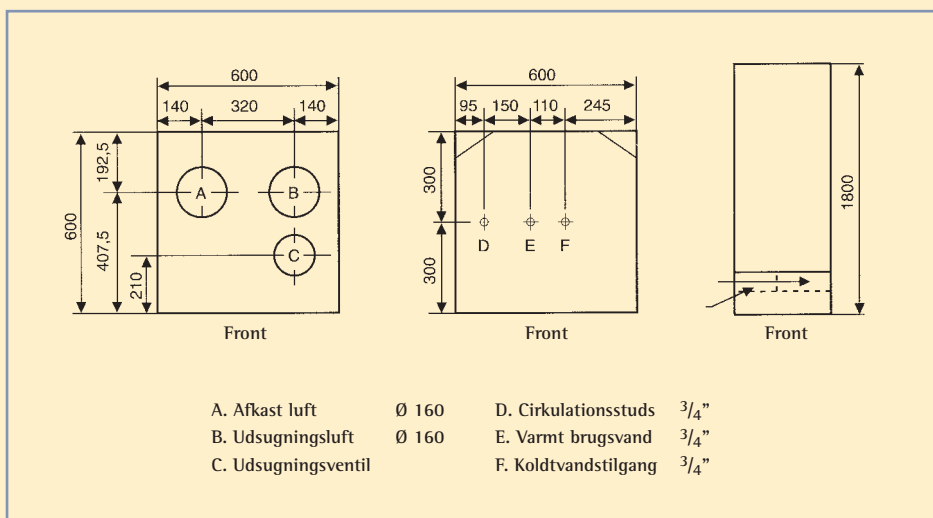


# N I L A N V G U 2 5 0

## Tekniske data

Dimensioner excl. studse, L x B x H	mm	600 x 600 x 1800
Kanaltilslutninger	mm	Ø 160
Vægt excl. emballage	kg	140
Eltilslutning	V	230~+N+Pe
Forsikring	A	10
Optagen effekt for ventilator G2E 140 PL 40-01; trin 1 - trin 4	W	28-106
Optagen effekt for kompressor SC 10 GH (driftafhængig)	W	315-400
Kølemiddel		
Fyldemængde (R134a)	g	540
Beholdervolumen	liter	230
VVS tilslutning		3/4"
Max. vandtemperatur	°C	55
Max. beholdertryk	Bar	10
Suppleringsseffekt	W	1000
Korrosionsbeskyttelse		2-lags glasemalje + anode

## Målskitse



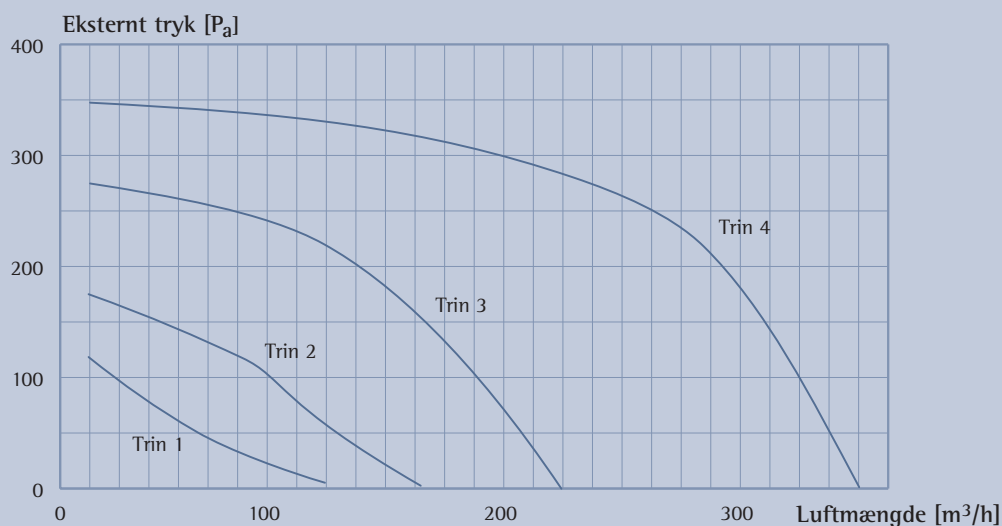
## Lyddata

Lydeffekt til udsugningskanal og omgivelser (ved 300 m<sup>3</sup>/h)

Oktavbånd, Hz	Vægtet lydeffekt, dB(A)	125	250	500	1000	2000	4000
Lydeffekt, L <sub>W</sub> (A), dB(A), til udsugning	63	49	54	57	56	57	57
Lydtryk, L <sub>p</sub> (A), dB(A), til omgivelser *	50	48	46	38	35	29	25

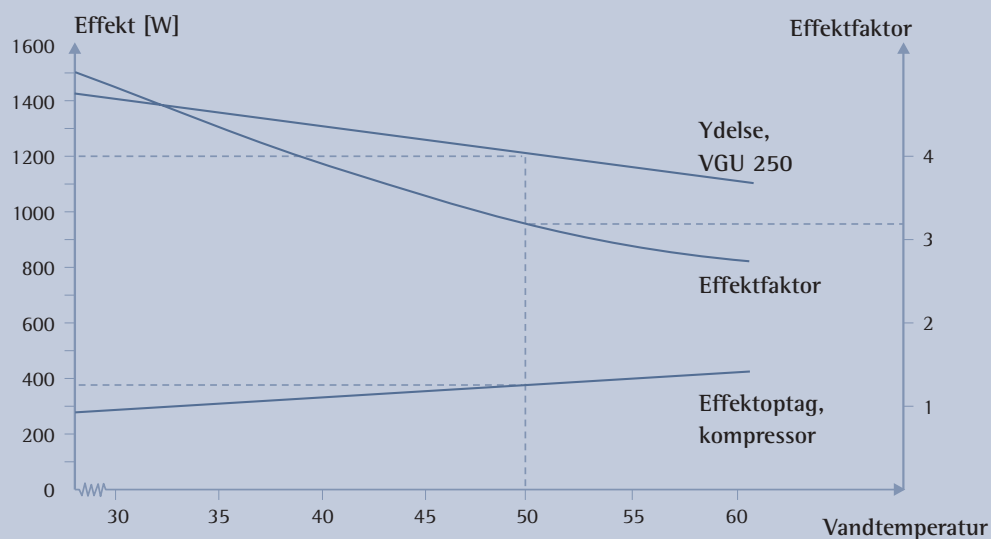
\*målt 1 m fra aggregatet, 1 sek. efterklangstid

### Kapacitetsdiagram



### Varmeydelse og optagen effekt (kompressor)

VGU 250 ved 300 m<sup>3</sup>/h, udsugningsluft: 20°C, 50% RF



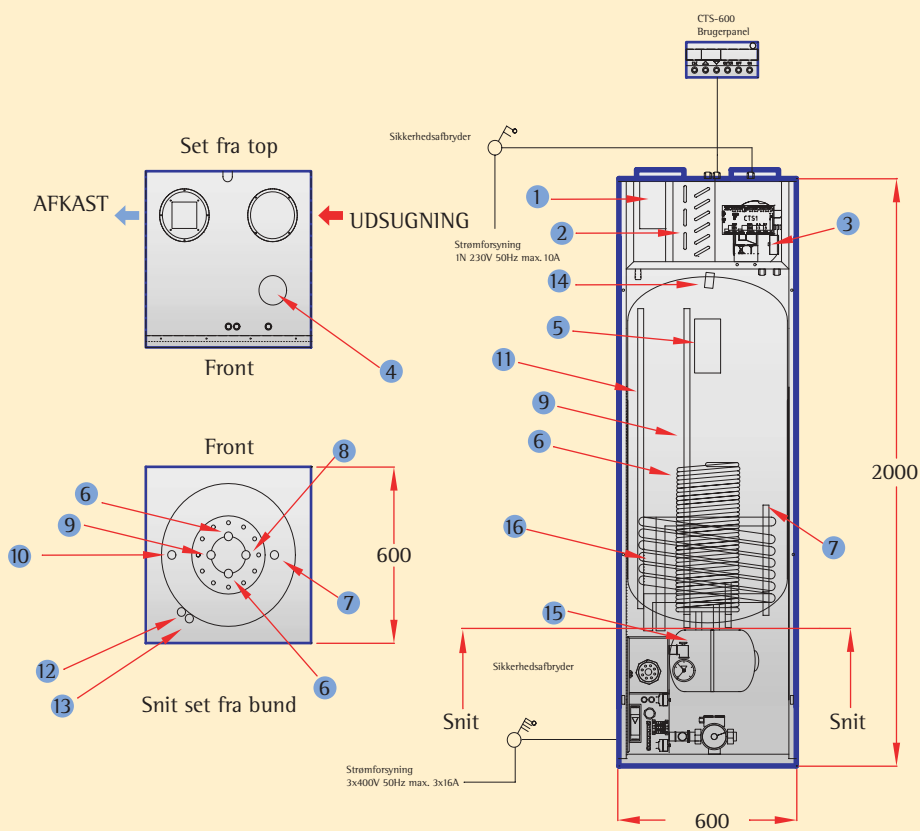
**Eksempel:**  
 Der ønskes en vandtemperatur på 50°C. I dette diagram kan aflæses, at VGU 250 her yder 1200 W. Kompressorens effektoptag er 380 W. I dette tilfælde opnås en effektfaktor på 3,16 W/W.

# NILAN VGU 250 EK

## Luft/vand med integreret elkedel

### Mål- og principskitse

1. Ventilator
2. Fordamper
3. Kompressor
4. Udsugningsventil
5. Suppleringsvarmelegeme
6. Varmtvandsvarmeveksler (kondensator)
7. Offeranode
8. Koldtvalsindtag
9. Varmtvandsudtag
10. Tilslutning for cirkulationsrør
11. Cirkulationsrør (ekstraudstyr)
12. Fremløb til spiral
13. Retur fra spiral
14. Dykrør til føler for supp.-spiral
15. Elkedel
16. Spiral til centralvarmesystemet



### Kurve

Fremløbstemperaturen reguleres automatisk efter en kurve. Se nedenfor.

### Kurvestyring

